

Gas-Hochgeschwindigkeitsbrenner



Allgemeine Informationen:

Gas-Hochgeschwindigkeitsbrenner der Serien B202 H1-H5 sind in verschiedenen Ausführungen lieferbar. Die Standardausführung = Grundaufbau beinhaltet die keramische Treibdüse, Gehäuse mit Luftanschluss und Gasanschluss, den Brenneinsatz und den Zündeinsatz.

Leistungsbereich:	B202 H1-H5 mit 30 bis 2.000 kW
Luftvorwärmung:	bis ca. 450 °C
Brennstoffe:	Erdgase und Flüssiggase
Regelbereich:	1:10 stufenlos oder 2-stufig (teilweise bis 1:25)
Prozesstemperatur:	bis ca. 1.400 °C
Flammen-Austrittsgeschwindigkeit:	bis ca. 150 m/s

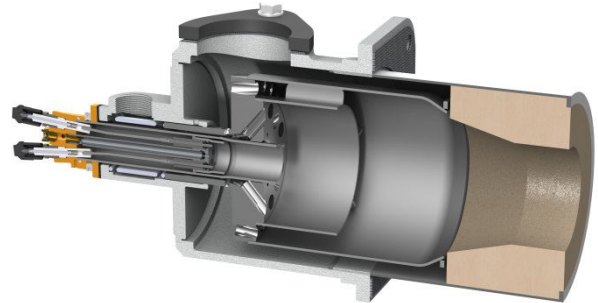
Gas-Hochgeschwindigkeitsbrenner der Serien B202 H1-H5 können für die unterschiedlichsten Anwendungen im Bereich der direkten Beheizung industrieller Thermoprozessanlagen eingesetzt werden. Ihr hohes Maß an Funktionalität und die robuste und servicefreundliche Auslegung zeichnen diese Brenner ganz besonders aus.

Die hohe Heißgas-Austrittsgeschwindigkeit von bis zu 150 m/s erzeugt innerhalb der Brennräume eine effektive Abgasumwälzung. Daraus resultiert eine hohe Temperaturgleichmäßigkeit innerhalb der Thermoprozessanlage. Ferner können die Brenner mit vorgewärmter Verbrennungsluft bis ca. 450 °C betrieben werden.

Alle Gas-Hochgeschwindigkeitsbrenner der Serien B202 H1-H5 werden standardmäßig direkt elektrisch gezündet und überwacht. Die Flammenüberwachung erfolgt mittels eingebauter Ionisationselektrode. Die Brenner sind damit eigensicher ionisationsüberwacht. Nachfolgend auch „IO“ genannt.

Hinsichtlich maximaler Startleistungen und Geräteanforderungen sind grundsätzlich die jeweils gültigen Sicherheitsanforderungen der EN 746-2 zu beachten.

Gas-Hochgeschwindigkeitsbrenner



Ab der Baugröße B202 H4 ist die optionale Ausführung mit Zündbrenner möglich. Entweder Zündbrenner mit Ionisationsüberwachung und zusätzlicher Hauptflammen-Ionisationsüberwachung oder Zündbrenner mit UV-Überwachung. Dabei wird der Hauptbrenner durch den abgeschalteten UV-Zündbrenner hindurch überwacht.

Zündeinsätze als Standardausführung für die direkte Zündung und Ionisationsüberwachung der vorgenannten Brennersysteme und in originaler bzw. kurzer Bauform dargestellt.

Gas-Zündbrenner Serie B051, Größe 1 und 2 als optionale Verwendung für die indirekte Zündung mit Ionisationsüberwachung der vorgenannten Brennersysteme.

Sonderausführungen mit UV-Überwachung der unterschiedlichsten Hersteller durch angepasste Adapter möglich.



Gas-Hochgeschwindigkeitsbrenner

Das nebenstehende Bild zeigt einen typischen Geräteaufbau als Grundausführung für Gas-Hochgeschwindigkeitsbrenner mit Kaltluftbetrieb.

Zweistufige Leistungsregelung mit Verbrennungsluftventil, Differenzdruck-Messblende LRM.

Luft-Volumenanzeige VHM als Doppelanzeige an LRM Messblende angebaut.

Gas-Gleichdruckregelung (VAS und VAG) samt Gas-Volumenanzeige mit RA-60 Schwebekörper-Messgerät.

Ausführung als fahrbares Demonstrationsmodell.

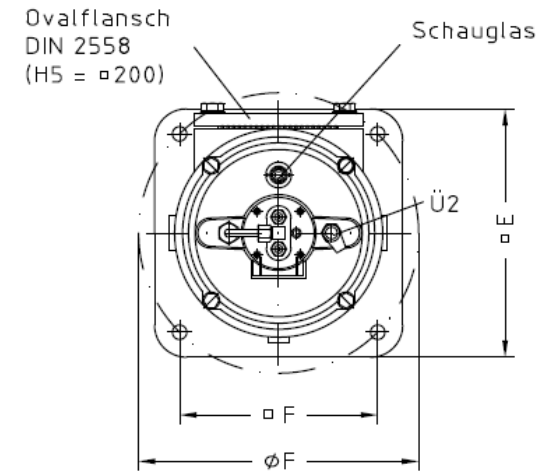
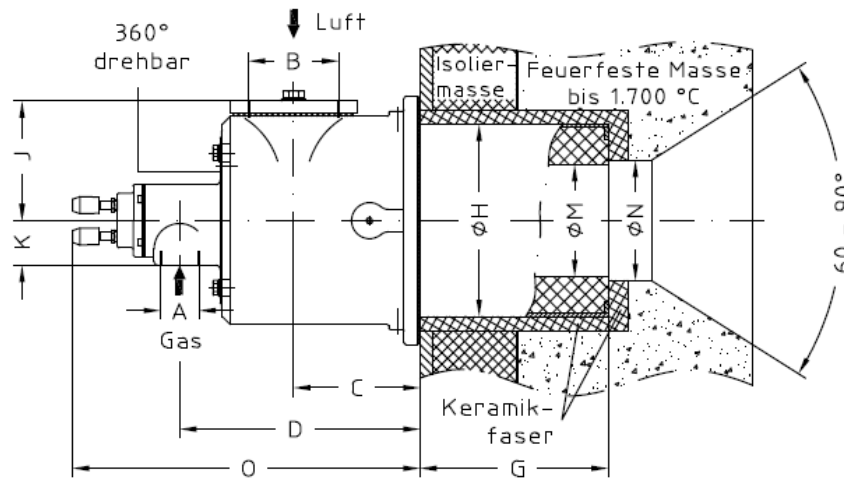


Gas-Hochgeschwindigkeitsbrenner der Baureihe B202 H5 mit einer Leistung von maximal 2.000 kW.

Ausführung mit Zündeinsatz für direkte Zündung und Ionisations-Überwachung.



Ofendurchführung mit Brennermuffel (falls erforderlich)



Brenner-Typ	Brutto-Leistung [kw]	A-Gas Druck [mbar]	A-Anschl.	B-Luft Druck [mbar]	B-Anschl.	C [mm]	D [mm]	J [mm]	K [mm]	φ L [mm]	O ca. [mm]	□ E [mm]	□ F [mm]	φ F [mm]	G [mm]	φ H [mm]	φ M [mm]	Flammenlänge ca. [mm]	Gewicht ca. [kg]	Zündung ZUE = Zündeinsatz ZBR = Zünderbrenner
B202 H1	30-80	4,0	G 3/4"	50	G 1 1/2"	96	200	90	50	4xφ12	148	170	134	190	14,0	112	28/30/40	500	15,5	ZUE
B202 H2	80-180	4,0	G 1"	50	G 2"	108	220	104	55	4xφ14	146	200	163	231	190	140	50/55/65	750	21,0	ZUE
B202 H3	180-380	4,0	G 1 1/4"	50	G 2 1/2"	146	288	119	55	4xφ14	155	250	198	280	230	180	70/80/90	1.100	33,5	ZUE
B202 H4	380-900	4,0	G 1 1/2"	50	DN 100	158	300	149	55	4xφ18	165	310	247	350	235	242	108/120/140	1.400	56,0	ZUE / ZBR
B202 H5	900-2.000	4,0	G 2"	50	DN 150	231	455	205	80	4xφ20	180	400	300	425	280	340	175/200	1.600	107,0	ZUE / ZBR

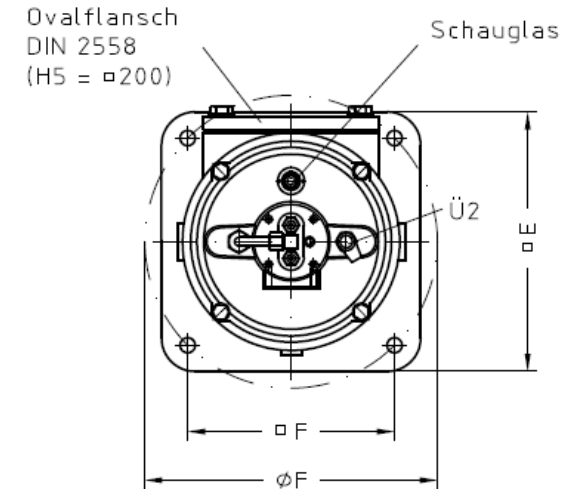
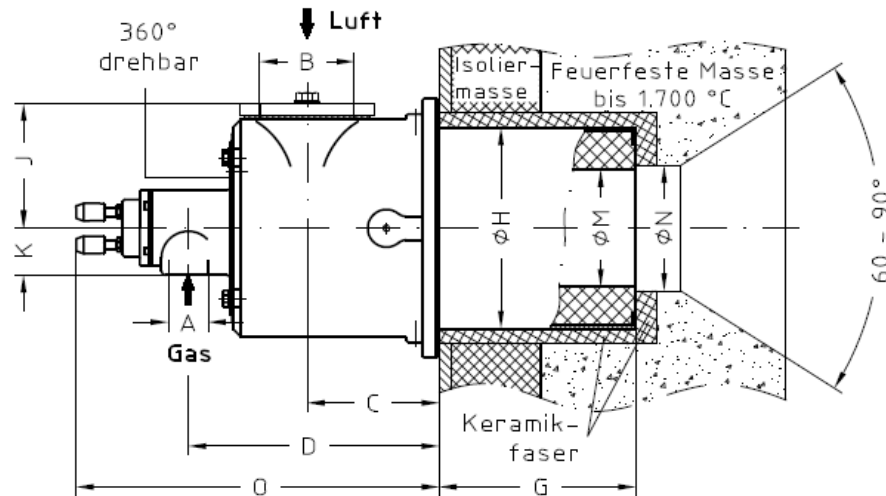
Alle Leistungsdaten bei kalter Verbrennungsluft (ca. 40 °C) • Verbrennungslufttemperatur durch externen Wärmetauscher bis ca. 450 °C möglich

Prozesstemperatur: maximal 1.500 °C • Regelbereich: 1:10 (bis 1:25 möglich) • Direkte elektrische Zündung und Ionisationsüberwachung.

Emissionswerte: bezogen auf 3 % O₂, Nennleistung, Nenntemperatur, Erdgasbetrieb und gemessen im feuchten Abgas

CO = 80 ppm (100 mg/Nm³) - NO_x = 98 ppm (200 mg/Nm³)

Ofendurchführung mit Brennermuffel (falls erforderlich)



Brenner-Typ	Brutto-Leistung [kW]	A-Gas Druck [mbar]	A-Anschl.	B-Luft Druck [mbar]	B-Anschl.	C [mm]	D [mm]	J [mm]	K [mm]	Ø L [mm]	O ca. [mm]	□ E [mm]	□ F [mm]	Ø F [mm]	G [mm]	Ø H [mm]	Ø M [mm]	Flammenlänge ca. [mm]	Gewicht ca. [kg]	Zündung ZUE = Zündeinsatz ZBR = Zündbrenner
B202 H3-L	180-380	40	G 1¼"	50	G 2½"	146	288	119	55	4xØ14	155	250	198	280	230	180	70/80/90	1.100	34,0	ZUE
B202 H4-L	380-1000	40	G 1½"	50	DN 100	158	300	149	55	4xØ18	165	310	247	350	235	242	108/120/140	1.400	56,0	ZUE

Alle Leistungsdaten bei kalter Verbrennungsluft (ca. 40 °C) • Direkte elektrische Zündung und Ionisationsüberwachung.

Prozesstemperatur: maximal 1.500 °C • Regelbereich: 1:10 (bis 1:25 möglich)